

## Laverie Tunnel de séchage linéaire pour laveuse simple rinçage

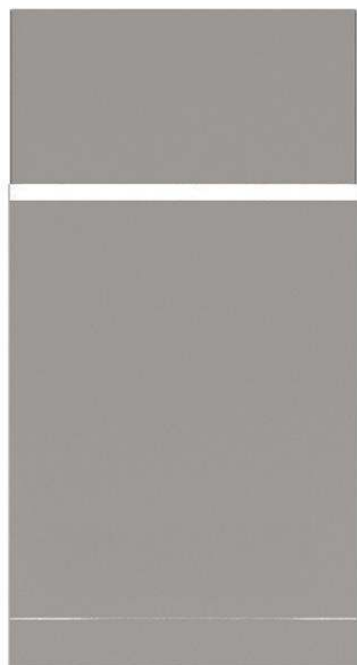
REPÈRE # \_\_\_\_\_

MODELE # \_\_\_\_\_

NOM # \_\_\_\_\_

SIS # \_\_\_\_\_

AIA # \_\_\_\_\_



534059 (NMHSDRE56)

Tunnel de séchage linéaire  
pour laveuse simple rinçage

### Description courte

#### Repère No.

Le tunnel de séchage linéaire e pouvant être installée avec un lave-vaisselle ESRI0 simple rinçage. L'ajout d'air extérieur réduit l'humidité interne, augmentant ainsi l'efficacité du séchage sans consommation d'énergie élevée. Construction en acier inoxydable AISI 304. Convient à n'importe quel sens d'entrée des casiers dans le lave-vaisselle grâce à sa réversibilité sur site.

### Caractéristiques principales

- Contrôle électronique pour optimiser les résultats de séchage.
- La zone de séchage élimine toute trace d'eau de vaisselle grâce à un ventilateur très puissant qui aspire l'air sec de l'extérieur et le mélange à l'air chaud se trouvant dans le tunnel, ce qui permet de sécher la vaisselle à basse température et de pouvoir la manipuler facilement.
- Tous les composants principaux sont réalisés en acier inox AISI 304
- Protection IP 25 contre les jets d'eau, des objets solides et les petits animaux (supérieure à 6 mm)
- Sens de fonctionnement réversible
- Raccordement directe sur laveuse SIMPLE RINCAGE

### Construction

- Toutes les zones sont conçues avec angles arrondis et emboutis et sans tuyauterie apparente afin de supprimer les zones de rétention des saletés.

### TIT\_Sustainability



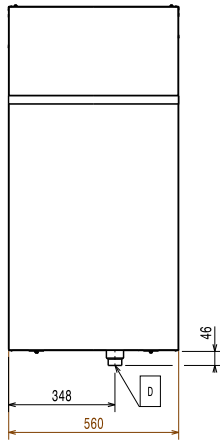
- L'unité est conçue sur le principe de la modularité pour pouvoir être facilement connectée à un lave-vaisselle ESRI0 sans aucune modification, y compris le raccordement électrique.

### Accessoires en option

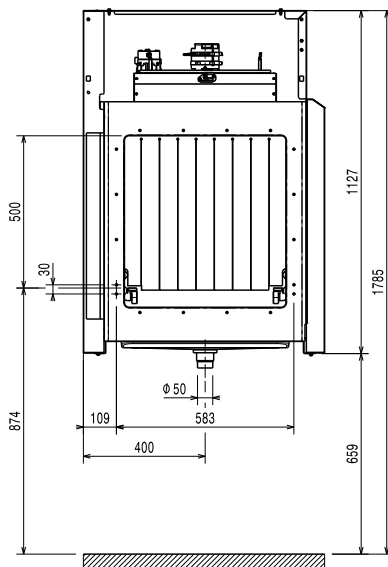
- Étagère pleine avec trou pour PNC 863228   
vidange en dessous de tunnel  
de séchage , 560 mm
- Étagère en grille sous tunnel PNC 863229   
de séchage 555 mm
- Paire de pieds pour PNC 865477   
convoyeurs longs reliés  
directement au lave-vaisselle  
à bâti avec tunnel de  
séchage suspendu

APPROBATION: \_\_\_\_\_

Avant

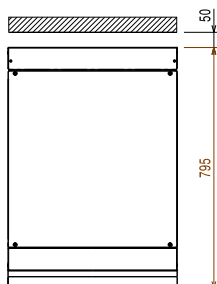


Côté



- D = Vidange
- EI = Connexion électrique
- EO = Sortie électrique
- EQ = Vis équipotentiel
- ES = Signal électrique ouvert/fermé
- U = Port USB

Dessus



## Électrique

Voltage :

380-415 V/3N ph/50/60 Hz

534059 (NMHSDRE56)

Puissance Installée par défaut\*:

4.4 kW

Résistances Tunnel de séchage

4.13 kW

Puissance ventilateur de séchage

0.23 kW

## Informations générales

Débit soufflage séchage 540 m<sup>3</sup>/h

Température soufflage air 70 °C

Largeur extérieure 560 mm

Profondeur extérieure 795 mm

Hauteur extérieure 1130 mm

Ouverture utile (largeur) : 530 mm

Ouverture utile (hauteur) : 490 mm

Hauteur brute : 1310 mm

Largeur brute : 920 mm

Profondeur brute : 610 mm

Volume brut : 0.74 m<sup>3</sup>

Reference norm used to measure the noise: IEC60335-2-58 annex AA.

## Durabilité

Niveau sonore : <62 dBA